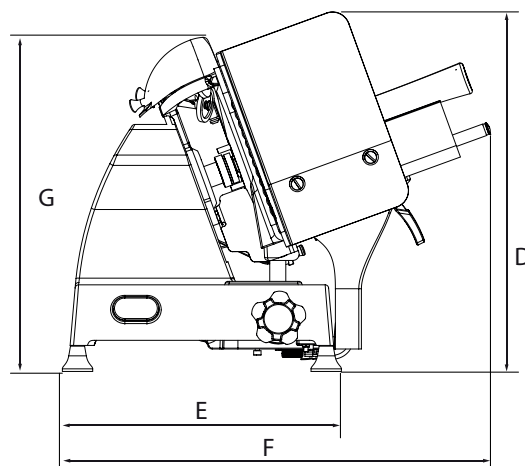
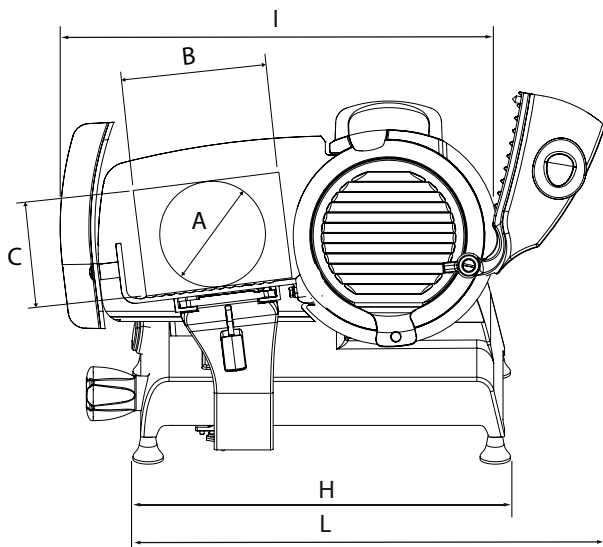


**CARATTERISTICHE TECNICHE | DATA SHEET  
DONNÉES TECHNIQUES | TECHNISCHE DATEN**

**RED LINE 220-250**



SPECIFICHE   SPECIFICATIONS SPÉCIFICATIONS   TECHNISCHE MERKMALE		
	RL220	RL250
Ø Lama   Ø Blade   Ø Lame   Ø Messer	220 mm	250 mm
Spessore taglio   Cut thickness Épaisseur de coupe   Schnittbreite	0 - 14 mm	0 - 14 mm
Capacità di taglio circolare   Capacity (circle) Capacité (cercle)   Leistung (Kreis)	168 mm	178 mm
Capacità di taglio rettangolare Capacity (rectangle) Capacité (rectangle) Leistung (Rechteck)	185x160 mm	185x175 mm
Peso netto   Net weight Poids net   Nettogewicht	22 kg	22 kg
Potenza motore   Motor rating Puissance moteur   Motorleistung	0,19 kW	0,19 kW
Specifiche elettriche Electrical specifications Caractéristiques électriques Elektrische Eigenschaften	230 V 50 Hz	230 V 50 Hz
Dimensione imballo Packaging dimensions Dim. emballage Verpack. abmessungen	60x60x45h cm 25 kg	60x60x45h cm 25 kg

DIMENSIONI DIMENSIONS   MASSE	
RL220	RL250
<b>A</b> 168 mm	<b>A</b> 178 mm
<b>B</b> 185 mm	<b>B</b> 185 mm
<b>C</b> 160 mm	<b>C</b> 175 mm
<b>D</b> 420 mm	<b>D</b> 420 mm
<b>E</b> 320 mm	<b>E</b> 320 mm
<b>F</b> 505 mm	<b>F</b> 505 mm
<b>G</b> 390 mm	<b>G</b> 390 mm
<b>H</b> 435 mm	<b>H</b> 435 mm
<b>I</b> 490 mm	<b>I</b> 515 mm
<b>L</b> 570 mm	<b>L</b> 580 mm

*Nota: A seguito della continua ricerca per migliorare sempre i nostri prodotti, le specifiche tecniche sono soggette a possibili variazioni  
Note: As we actually strive to improve our products, specifications are necessarily subject to change without notice  
Remarque: En raison de la recherche continue pour améliorer nos produits, les spécifications techniques sont sujettes à des possible variations  
Anmerkung: Aufgrund der ständigen Forschung für die Verbesserung unserer Produkte, die Produktionsvorgabe können Änderungen zeigen*